

# 耐放射線カラーカメラシステム

## RADIATION TOLERANT COLOR CAMERA SYSTEM



放射線管理区域内をカラー映像で捉える。

集積線量 30,000Gy  
線量率 1,000Gy/h

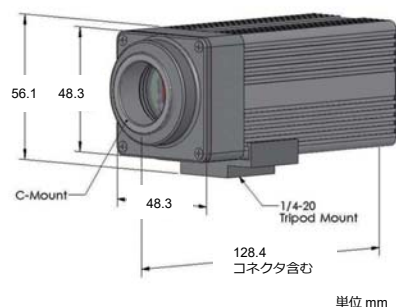
- CID センサー採用による高い耐放射線性能（集積線量は CCD 比較 100 倍）とカラー映像。
- 最長 150m の長尺ケーブルによりカメラの設置の自由度が向上します。
- 原子力発電所や燃料処理施設、研究施設および病院や医療機関などでの放射線による診療や研究などの監視／記録用カメラとして、過酷な放射線環境下でも鮮明なカラー映像を提供します。

### CID8825DX6/DX7

DY6:ケーブル長 50m まで / DY7:ケーブル長 150m まで対応可

#### 非防水型 カラー監視カメラ

- 固定据え置きタイプの監視用  
三脚穴で簡単設置
- CID センサーによるカラー映像
- 集積線量：30,000Gy
- 線量率：1,000Gy/h
- カメラケーブル長：最長 150m
- C マウントレンズ対応

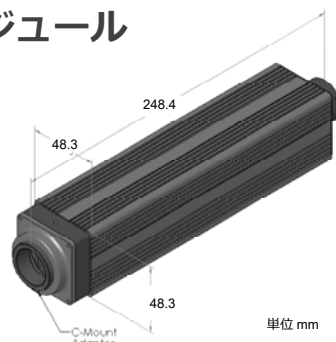


### CID8825DX1/DX2

DY1:ケーブル長 50m まで / DY2:ケーブル長 150m まで対応可

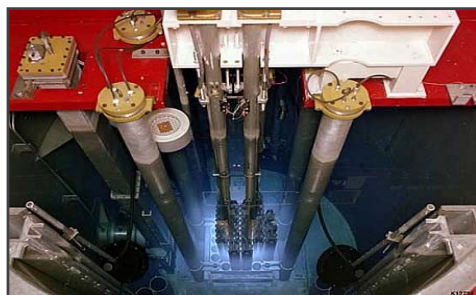
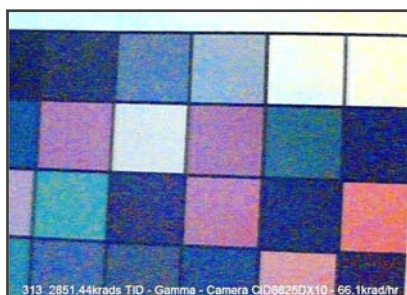
#### 特注設計用 カラーカメラモジュール 水中仕様（防水構造）など

- CID センサーによるカラー映像
- 集積線量：30,000Gy
- 線量率：1,000Gy/h
- カメラケーブル長：最長 150m



モジュール基板

※写真と図のカメラハンジングはメーカーテスト用です。



## 仕 様

耐放射線性能		
集積線量	30,000Gy	
線量率	1,000Gy/h	
CID センサー		
総画素数	730H x 512V	
有効画素数	710H x 484V	
画素サイズ	16.4μm x 18.0μm	
有効エリア	対角 14.54mm	
光学フォーマット	1 インチ相当	
スキャンニングフォーマット	NTSC 30FPS インターレス	
解像度	420 TV 本	
カメラ	CID8825DX6/DX7	CID8825DX1/DX2
S/N 比	49dB (使用環境やカメラケーブル長によって異なります)	
映像出力	NTSC コンポジット / 1vp-p (75Ω終端)	
ゲイン	OFF / 2 倍 / 4 倍	
ホワイトバランス	AWB (オート) / ATW (自動追尾)	
レンズマウント	C マウント	設計による
CCU (カメラコントロールユニット)		
REMOTE HEAD	カメラケーブルのコネクタを接続します。	
RAW VIDEO	非圧縮の RAW 映像 (モノクロ) が出力されます。映像に固定パターンノイズが現れます。	
AGC	カメラが非常に明るい環境にさらされたとき、ビデオ信号のレベルを自動的に 700mV に維持します。	
I/O	拡張コネクタ。カメラの機能を外部からコントロールします。	
POWER IN	電源コネクタ。付属の電源ユニットからのコネクタを接続します。	
TEC	撮像素子の熱電冷却回路 (Thermo-electric cooler circuit) 作動中に点灯します。	
PWR	電源 ON 時に点灯します。(スイッチは電源ユニットにあります)	
USB2.0 VIDEO	解像度 640 x 480 30fps のデジタル映像を出力します。	
VID(B)	コンポジット出力。RGB 出力に設定されている場合、「B 信号 : 青」が出力されます。	
Y(G)	Y/C 出力 (Y 信号)。RGB 出力に設定されている場合、「G 信号 : 緑」が出力されます。	
C(R)	Y/C 出力 (C 信号)。RGB 出力に設定されている場合、「R 信号 : 赤」が出力されます。	
WHITE BALANCE	AWB	オートホワイトバランス。白い布などを撮影して AWB ボタンを押す。
	ATW	オートトラックホワイトバランス (自動追尾)。30 秒ごとに自動でホワイトバランスを取ります。
GAIN	X2	ゲインを 2 倍に設定。(ノイズも増幅されます)
	OFF	ゲイン OFF。1 倍。
	X4	ゲインを 4 倍に設定。(ノイズも増幅されます)
FPN SETUP	画素毎のアンブゲインのバラツキによる網目状ノイズを除去します。	
電源		
入力電圧	AC110~220V ±10% 50/60Hz	
消費電力	30W (最大)	
寸法 / 質量	CID8825DX6/DX7	CID8825DX1/DX2
カメラ	48.3W x 56.1H x 128.4L (mm) 突起部含む / 0.45kg	設計による
CCU	200W x 43H x 205L (mm) 突起部含む / 0.86kg	
電源ユニット	カメラ、カメラモジュールの仕様により異なります。	
使用環境	CID8825DX6/DX7	CID8825DX1/DX2
動作温度	標準ハンジング 0℃~50℃	設計による
湿度	0~95% (結露のなきこと)	
防水性能	標準ハウジング 非防水	設計による



カメラ/カメラモジュール



CCU



カメラケーブル



電源ユニット (カメラの仕様により異なります)

標準付属品 ●カメラ/カメラモジュール ●CCU ●カメラケーブル ●電源ユニット ●レンズ ●三脚穴 KIT ●USB ケーブル&ドライバー-CD-ROM ●取扱説明書

 株式会社ミルス・システムズ  
http://www.mils-sys.co.jp

□関東 〒349-0111 埼玉県蓮田市東 5-9-8  
TEL:048-765-4020 FAX:048-765-4021  
□関西 〒591-8043 大阪府堺市北区北長尾町 1 丁 5-13  
TEL:072-240-5225 FAX:072-240-5226

製造元 Thermo fisher SCIENTIFIC 1710-1

※ 記載されている諸元等は予告なく変更することがあります。

お問い合わせ